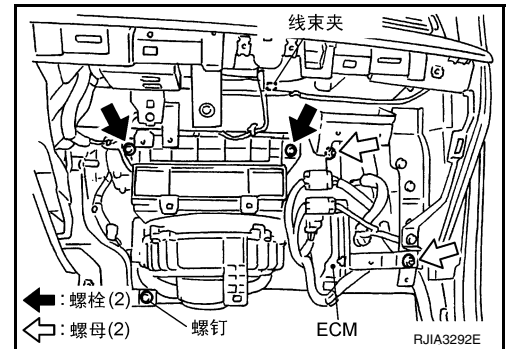


## 鼓风机单元

### 拆卸和安装

#### 拆卸

1. 拆下乘客下侧仪表板。参见 [IP-11, "拆卸和安装"](#)。
2. 拆下带支架的 ECM。
3. 断开风扇控制放大器接头和鼓风机电机接头。
4. 从鼓风机单元中拆下线束夹。

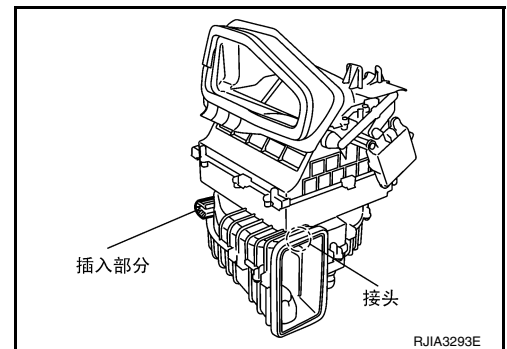


5. 拆下固定螺栓（2 个）和螺钉（1 个）。

#### 注意:

向右移动鼓风机单元，拆下定位销（1 个）和接头。然后向下移动鼓风机单元。

6. 断开进气门电机接头。
7. 拆下鼓风机单元。



#### 安装

安装步骤基本上与拆卸顺序相反。

#### 注意:

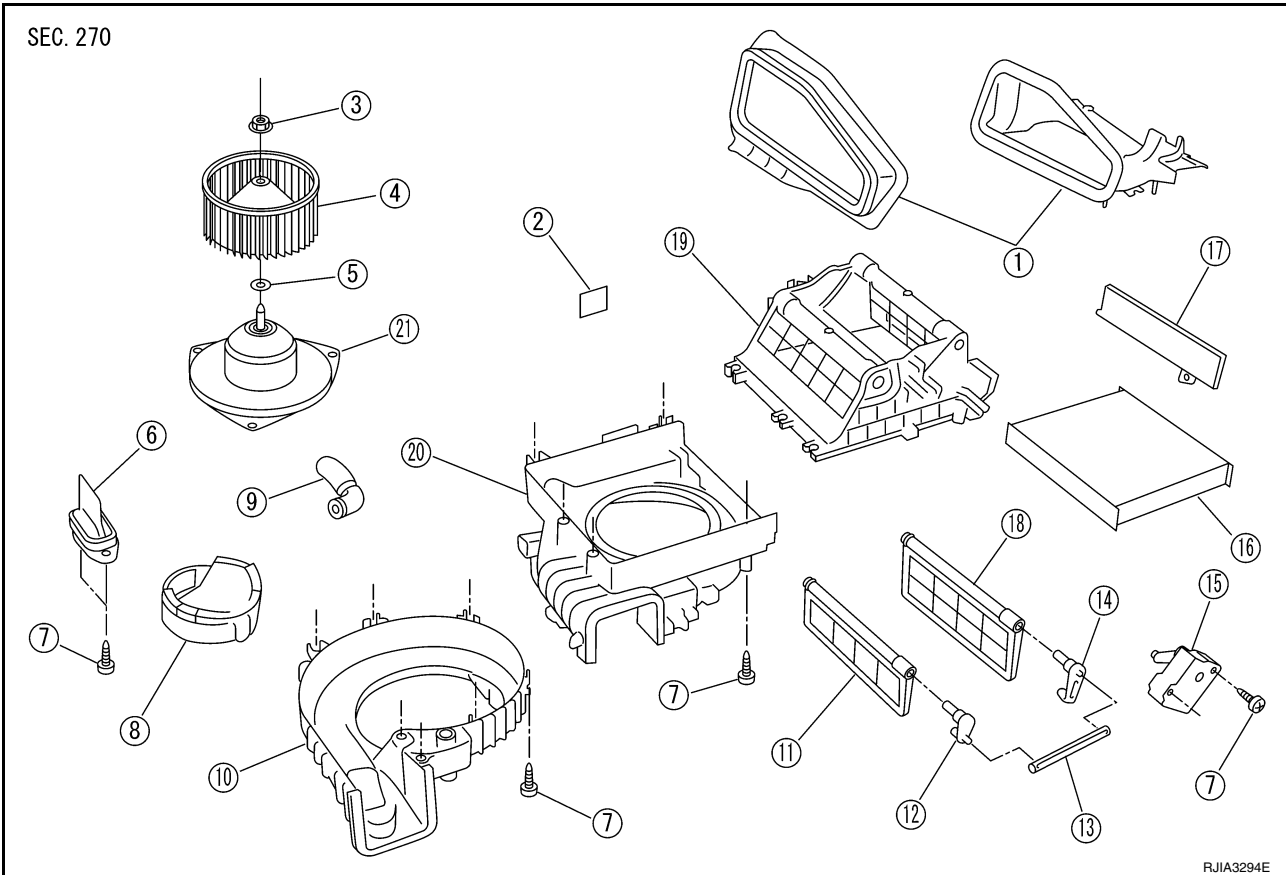
确保定位销（1 个）和接头安装牢固。

# 鼓风机单元

## 解体 and 组装

EJS004VK

A  
B  
C  
D  
E  
F  
G  
H  
I  
K  
L  
M



- |             |            |            |
|-------------|------------|------------|
| 1. 进气接头     | 2. 板片卡箍    | 3. 螺母      |
| 4. 鼓风机风扇    | 5. 垫圈      | 6. 风扇控制放大器 |
| 7. 螺钉       | 8. 电机盖     | 9. 冷却软管    |
| 10. 进气下型箱   | 11. 进气门 1  | 12. 进气门杆 1 |
| 13. 进气门连杆   | 14. 进气门杆 2 | 15. 进气门电机  |
| 16. 通风空气滤清器 | 17. 滤清器盖   | 18. 进气门 2  |
| 19. 进气箱     | 20. 进气上型箱  | 21. 鼓风机电机  |

**注意:**

如果在解体鼓风机单元过程中损坏了固定片，需要使用 7 个螺钉 (27111-2Y000) 来组装鼓风机单元。

